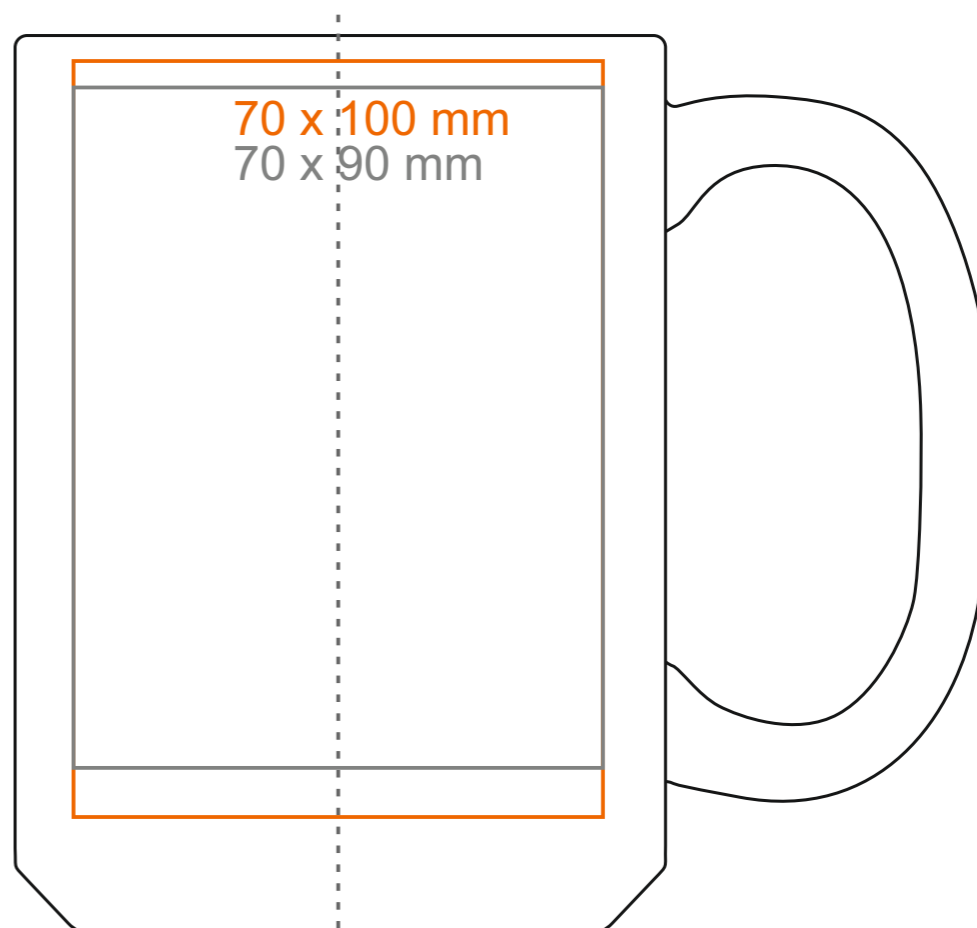
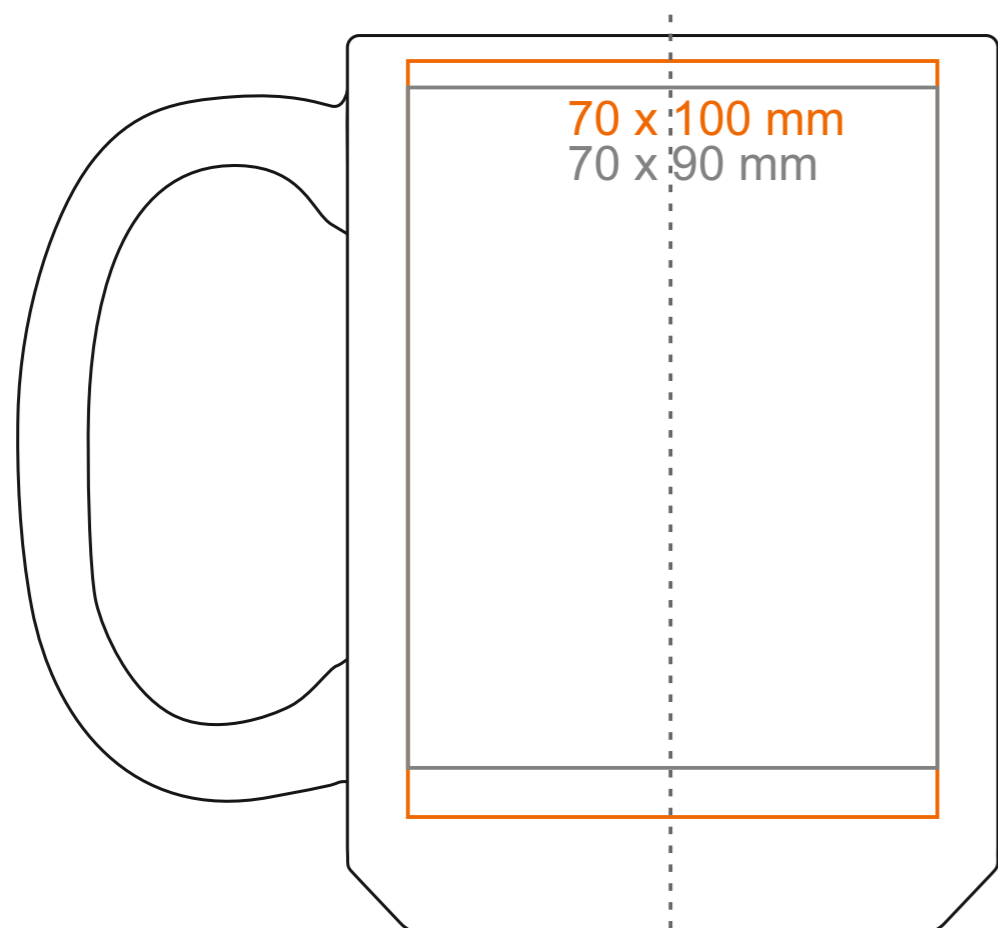
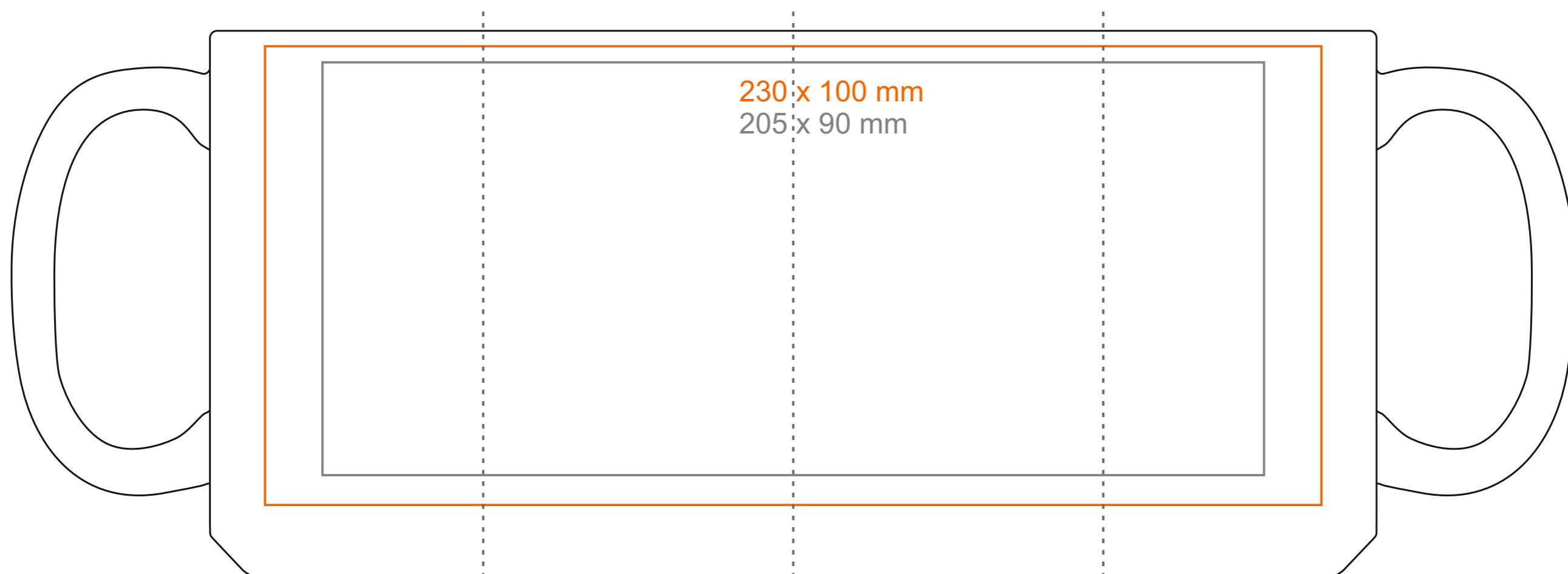


M_552 **Nevada**

450 ml / h: 119 mm / Ø 86 mm



- | | |
|----------------------------|---------------|
| Nadruk na uchu | - 100 x 10 mm |
| Nadruk wewnątrz na ściance | - 50 x 20 mm |
| Nadruk wewnątrz na dnie | - Ø 50 mm |
| Nadruk od spodu | - Ø 45 mm |

*W przypadku projektów dla kalkomanii wybiegających poza standardową powierzchnię nadruku prosimy o kontakt z działem handlowym.

[Jak należy przygotować projekty do druku](#)

legenda

- Nadruk kalkomania (Transfer Print)
- Piaskowanie (Sensitive Touch)
- Nadruk bezpośredni (Direct Print)